

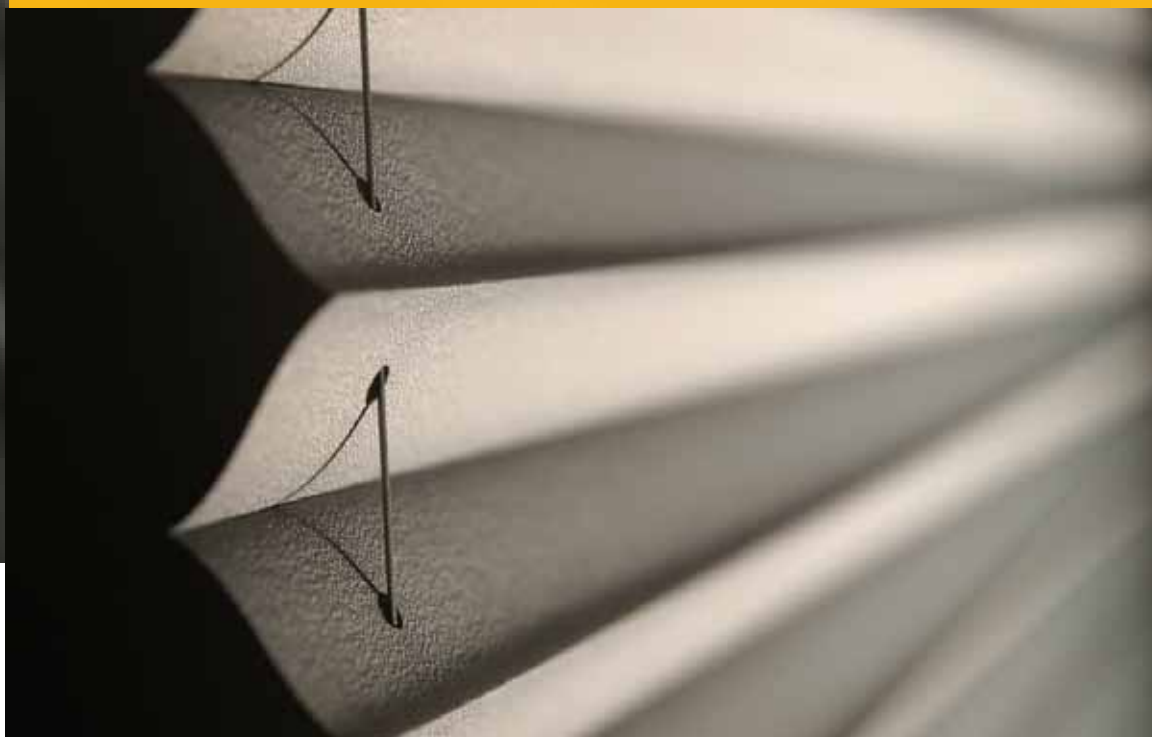


# PLISADAS RED

Las cortinas plisadas Red están fabricadas con componentes de primera calidad y los tejidos más actualizados del mercado: Translúcidos y metalizados.

Nuestras plisadas se mantienen siempre limpias gracias a los repelentes del polvo.

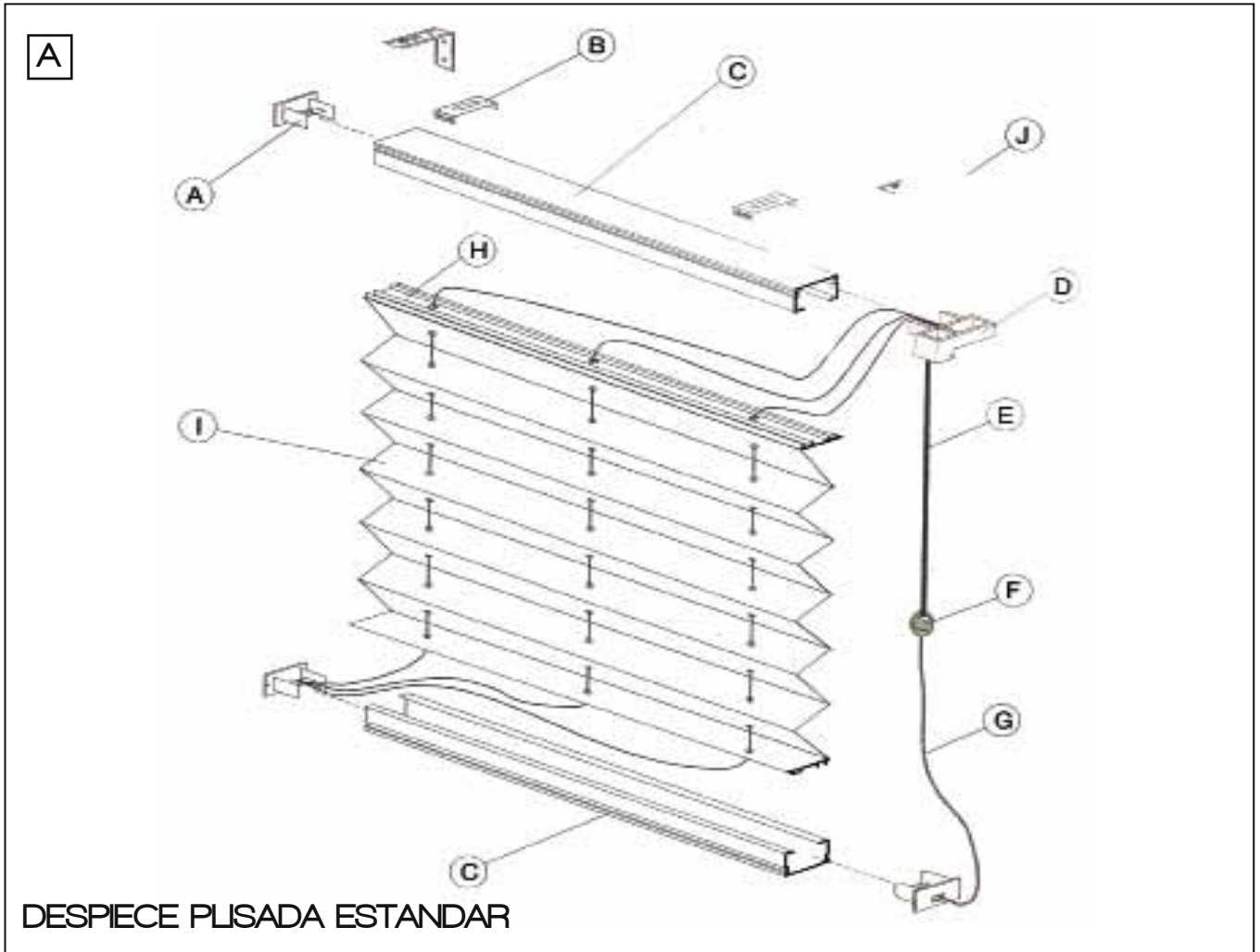
# PLISADAS



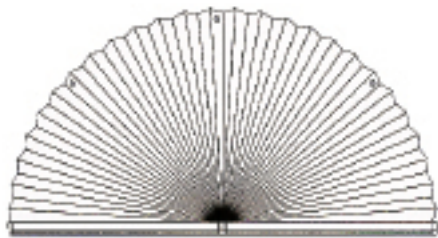


Llegan las cortinas plisadas. Se adaptan a cualquier espacio.  
Versatilidad es la definición.  
Ocupan poco espacio, son elegantes y actuales. Tienen una belleza especial  
para ambientes cuidados y selectos.

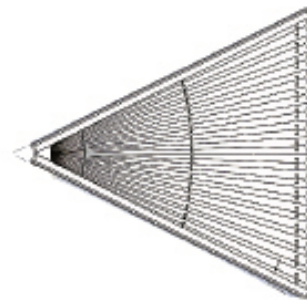
# PLISADAS



## SISTEMAS DE APERTURA



En Abanico

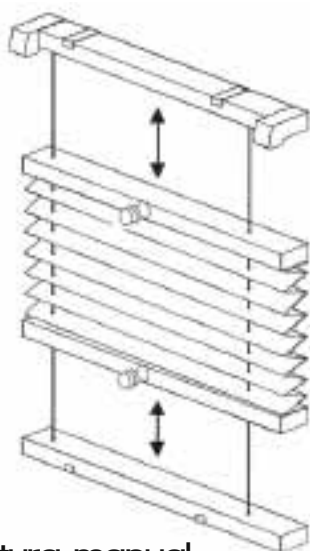


Triangular

# PLISADAS

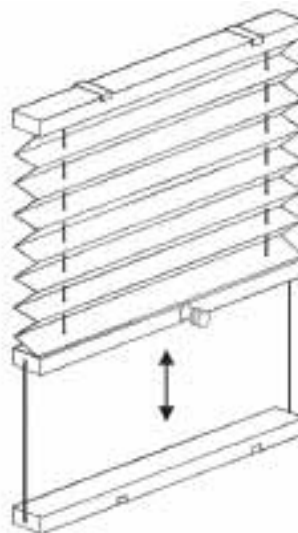
## SISTEMAS DE APERTURA

B



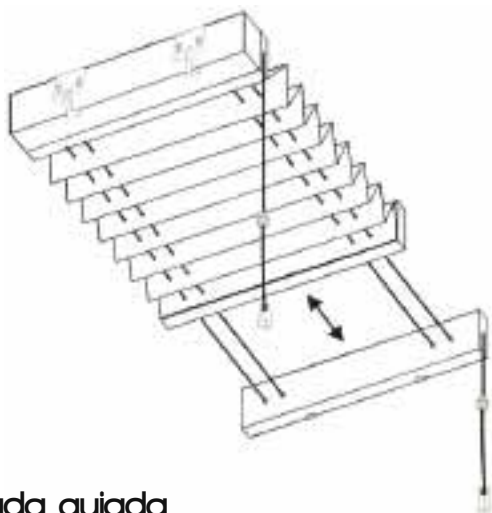
Doble apertura manual

C



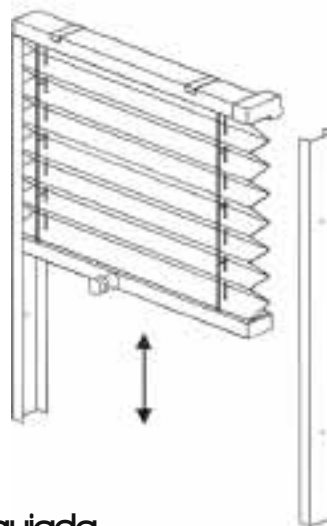
Manual

D



Inclinada guiada

E



Manual guiada

# PLISADAS

## ALTURA REPLEGADA (hr)

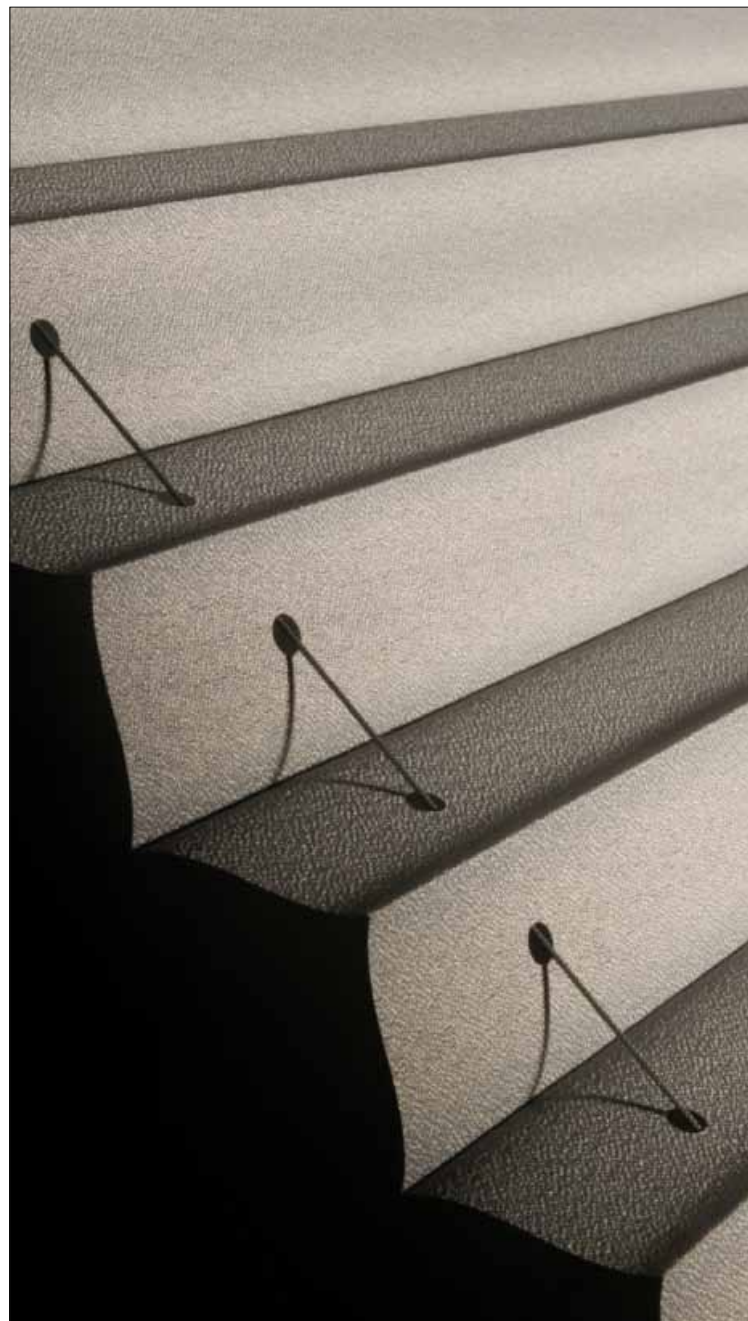
para 100 cm	hr = 4 cm
para 200 cm	hr = 5,10 cm
para 300 cm	hr = 6,50 cm

## RECOMENDACIONES

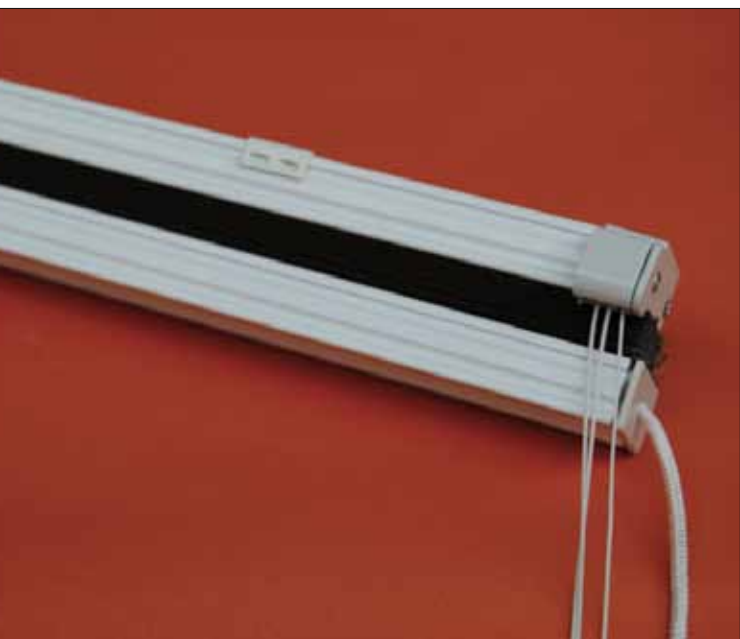
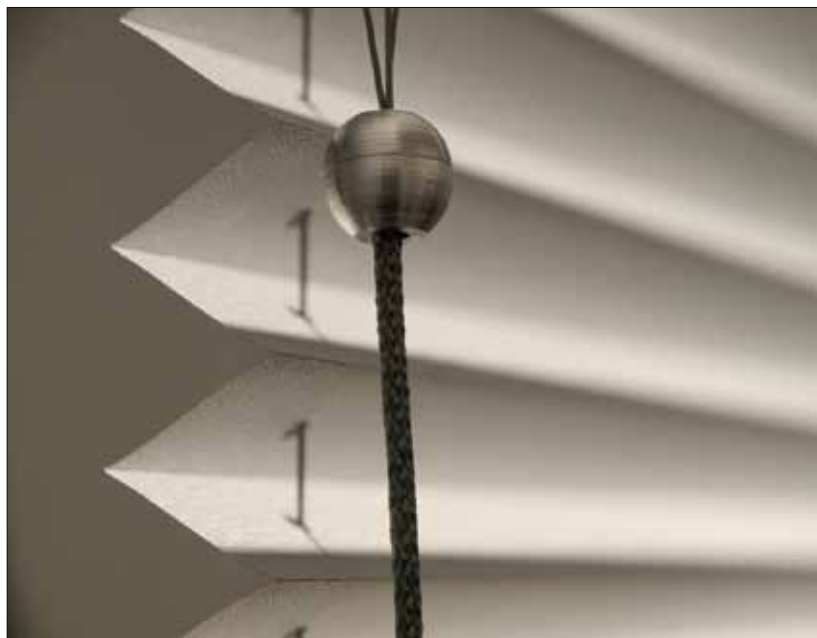
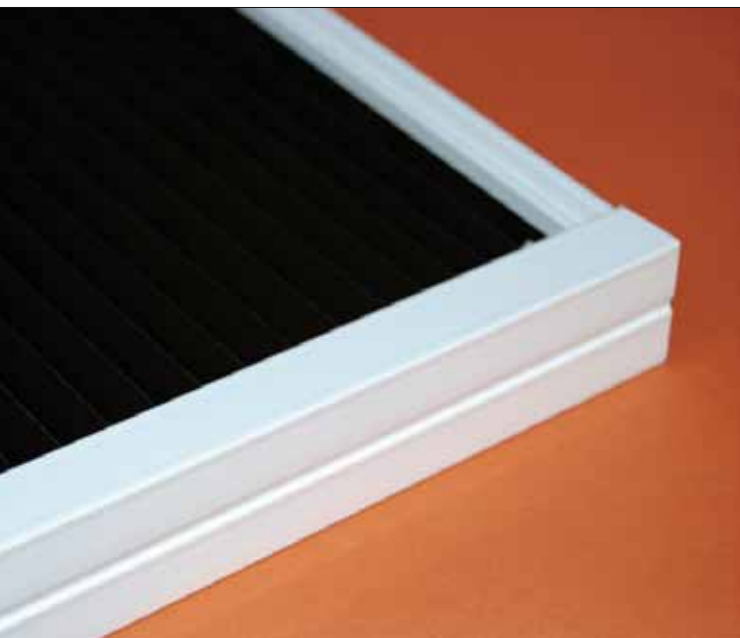
Ancho mínimo aconsejado	10 cm
Ancho máximo aconsejado	240 cm
Alto máximo aconsejado	240 cm

## DATOS PARA EFECTUAR PEDIDO

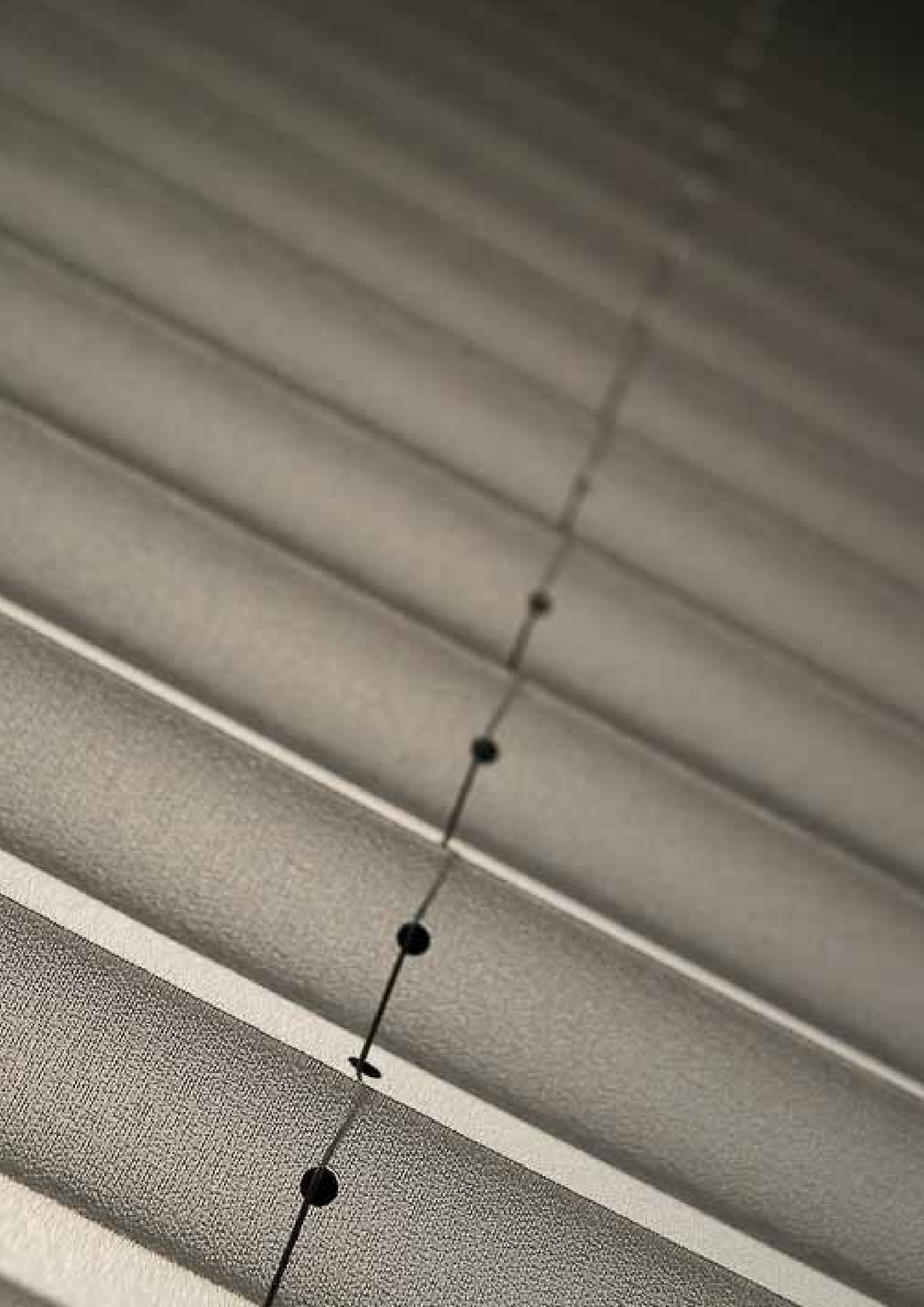
Modelo	A-B-C-D-E
Color	Según catálogo de colores
Medidas	Alto X Ancho
Mandos	Situación y longitud



# PLISADAS



Limpieza: Poner a remojo con detergente suave; aclarar con agua; replegar y dejar secar replegada. Una vez secas, se vuelven a instalar



# PRECIOS **PLISADAS**

Expresados en Euros por metro cuadrado.

## PRECIO BASE

MODELO	COLORES LISOS	COLORES METALIZADOS	SCREEN
Normal (A)	45	50	55

## INCREMENTOS

MODELO	INCREMENTO POR UNIDAD
Doble apertura manual (B)	30
Manual (C)	20
Inclinada guiada (D)	30
Manual Guiada (E)	30
Triangulares o Abanicos	30

Mínimo a facturar por unidad de plisada 1,50 m<sup>2</sup>; se facturará de 5 en 5 cm.

